

Tischspanner MITEE-BITE

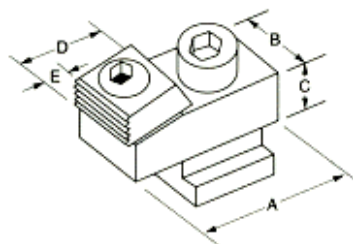
- Durch den Niederzug-Effekt wird das Werkstück auf die Unterlage gedrückt.
- Für T-Nuten 14 mm, 16 mm, 18 mm und für direkte Montage auf der Vorrichtungplatte.
- Exzenter-Spannschraube M12 für Spannkraft 18 000 N.
- Körper und Klemmscheibe einstückgehärtet.
- Klemmscheibe mit gezahnter Kante für Rohteile und glatter Kante für bearbeitete Teile.
- Die Klemmscheibe passt sich der Winkellage des Werkstückes an, das heisst, das Werkstück muss nicht rechtwinklig sein.

Dispositif de serrage sur table MITEE-BITE

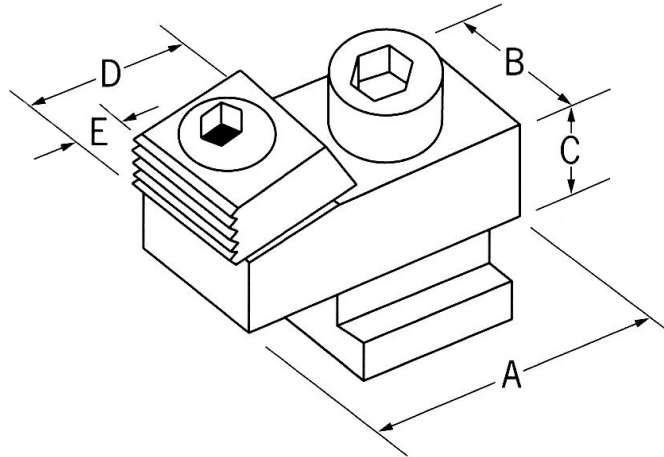
- La pièce à usiner est plaquée à la fausse table.
- Pour rainures en T de 14 mm, 16 mm, 18 mm et pour montage direct sur la fausse table.
- Vis de serrage excentrique M12 pour une force de serrage de 18 000 N.
- Corps et rondelle de serrage en acier traité.
- Rondelle de serrage à bord denté pour les pièces brutes et bord lisse pour les pièces usinées.
- La rondelle de serrage s'adapte à la position angulaire de la pièce, c'est-à-dire que la pièce ne doit pas être d'équerre.

T-Slot Toe Clamps MITEE-BITE

This clamp is like the Compact Toe Clamp, only it is designed to be used in the T-slots of machine tables. It provides 17800 (N.) positive down force while maintaining a low profile. The hardened steel clamping element has both a smooth surface for machined work pieces and a serrated clamping surface for rougher work.



Technische Daten: Tischspanner
Données techniques: Dispositif de serrage sur table
Technical specifications: T-Slot Toe Clamps



Art. Nr.	Modell Modèle Model	A mm	B mm	C mm	D mm	E mm	T-Nute Rainure en T T-slot size
26-54014	54014	50.0	28.5	15.7	25.4	9.6	14 mm
26-54016	54016	50.0	28.5	15.7	25.4	9.6	16 mm
26-54018	54018	50.0	28.5	15.7	25.4	9.6	18 mm
26-54000	54000	50.0	28.5	15.7	25.4	9.6	Keine T-Nute Pas de rainure en T No T-nut

